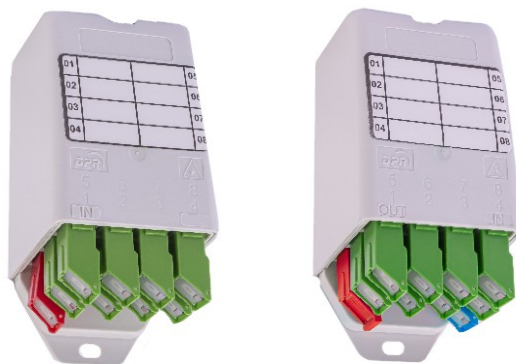


## CAIXA TERMINAL DE REDE ÓPTICA INTERNA - CTROI COMPACTA



### INFORMAÇÕES GERAIS

- 1. DESCRIÇÃO:** A Caixa Terminal de Rede Óptica Interna - CTROI Compacta selada, é constituída por um corpo e base de fixação com dimensões de 114,9 mm (h) x 56,9 (l) x 61,2 mm (p) e por uma tampa com dimensões de 93,5 mm (h) x 51,5 (l) mm x 58 mm (p), contendo em seu interior alojamentos para acomodar Splitter PLC em rede balanceada ou acomodar Splitter FBT e PLC, em rede desbalanceada.

#### Características:

- A tampa dispõe de alojamento para acomodar os Adaptadores de entrada e de distribuição em rede balanceada;
- A tampa dispõe também de alojamento para acomodar o Adaptador de saída do Splitter FBT em rede desbalanceada;
- O Adaptadores SC/APC utilizados na CTROI Compacta podem ser do tipo padrão com tampão ou do tipo angular com Shutter transparente. A tampa do Adaptador de entrada é identificada na cor vermelha e a tampa de saída em rede desbalanceada é identificada pela cor azul;
- Na face frontal do corpo da caixa é fixado uma etiqueta para permitir a identificação da distribuição dos drops ópticos. A face frontal pode ser fornecida sem a fixação da etiqueta para permitir a identificação adotada pelo cliente;
- O Conector do Splitter FBT de menor potência está conectado na alimentação do Splitter de distribuição da caixa. O Conector do Splitter FBT de maior potência está conectado ao Adaptador de saída identificado pela cor azul;
- A CTROI Compacta pode ser fornecida com o Sistema de Retenção para drops ópticos do tipo flat ou micro indoor, conforme demonstrado no Anexo I.

- 2. APLICAÇÃO:** A CTROI Compacta é fornecida com parafusos chatos Philips 3,9 x 32 e buchas plásticas S-6 para permitir a sua fixação em caixa predial de entrada ou de andar com fundo em alvenaria ou em madeira.

## Instalação:

- A instalação da CTROI DPR deve seguir as orientações contidas no Manual de Instalação que é fornecido junto ao produto ou através do acesso ao código QR Code fixado na caixa.

### 3. MATERIAL: A CTROI Compacta é constituída por um corpo e por uma tampa, fabricados em termoplástico de engenharia, na cor cinza claro, resistente a impactos e à degradação.

O plástico de engenharia que compõe o produto é compatível com outros materiais com os quais pode entrar em contato, em condições normais de operação como também atende ao padrão que examina a inflamabilidade e comportamento perante o fogo UL94 V0 imposto pelo Underwriters Laboratories (UL).

### 4. ACABAMENTO: Todas as partes e componentes da CTROI Compacta não apresentam rebarbas, trincas, empenamentos, quebras ou descolorações visíveis a olho nu ou quaisquer outras imperfeições. Os componentes metálicos estão isentos de corrosão e livres de depósito de qualquer outro material.

### 5. MARCAÇÃO: A face frontal do corpo da CTROI Compacta apresenta gravado em relevo, o nome DPR, o símbolo que indica o perigo de irradiação (laser), a numeração sequencial dos Adaptadores de distribuição, podendo, sob encomenda, receber gravação com a logomarca do cliente. A tampa do corpo pode receber uma etiqueta para a identificação das unidades habitacionais atendidas.

Na lateral esquerda do corpo da CTROI Compacta é fixada uma etiqueta contendo os números da Certificação Anatel dos Splitters PLC e FBT e uma etiqueta de cores ABNT para cada tipo de atenuação, considerando a cor verde para identificar a divisão de menor potência e demais cores para identificar de forma sucessiva as divisões de potência em ordem crescente, quando a caixa for utilizada para rede desbalanceada.

Na face lateral direita do corpo da CTROI Compacta é fixado uma Etiqueta contendo o código QR Code que permite acessar o Manual de Instrução de forma remota.

A face externa da base de fixação apresenta gravado em relevo o lote de fabricação e o símbolo que identifica o tipo de plástico utilizado na fabricação do produto.

### 6. EMBALAGEM: A CTROI Compacta é embalada individualmente em caixa de papelão resistente, de modo a preservar as características originais do produto.

## 7. REQUISITOS ESPECÍFICOS:

### 7.1. Os materiais poliméricos componentes da CTROI Compacta não sofrem degradação ou deformação no ambiente de aplicação do produto que comprometa o seu desempenho durante sua vida útil, nas condições normais de operação;

Cópia não controlada.

7.2. Os materiais poliméricos componentes da CTROI Compacta estão livres de tensões internas de moldagem e não estão sujeitos a trincas ou quebras que possam afetar a estrutura do produto;

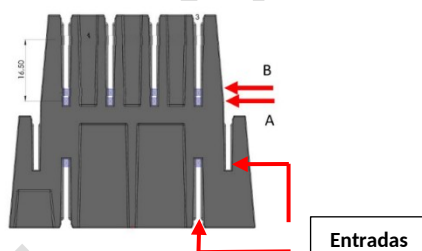
7.3. A CTROI Compacta possui sistema de proteção contra poeira e umidade, atendendo o Grau **IP54** e Grau de proteção **IK05** contra impacto.

## 8. REQUISITOS FUNCIONAIS:

8.1. **Flamabilidade em Materiais Plásticos:** O corpo de prova do material que compõe a CTROI Compacta foi submetido ao ensaio de Flamabilidade, caracterizando a classificação UL 94 V0;

8.2. **Graus de Proteção Providos por Invólucros:** A CTROI Compacta foi submetida ao ensaio para verificar os graus de proteção contra penetração de objetos sólidos, poeira e água, apresentando resultado para Grau de Proteção IP54;

8.3. **Tração (Sistema de Retenção da Trava do Drop):** O Sistema de Retenção da CTROI Compacta foi submetido a ensaios de Resistência à Tração, suportando uma carga de 100 N nas cavidades da entrada do drop flat e 80 N nas cavidades de distribuição dos drops micro indoor.



8.4. **Varição da Atenuação após acomodação da fibra no estojo:** As fibras ópticas do Splitter utilizado na CTROI Compacta, foram submetidas ao teste de atenuação, após montadas, em sua capacidade máxima, não apresentando atenuação maior que 0,1 dB, para cada fibra individualmente.

- 1.
- 2.
- 3.
- 4.
- 5.
- 6.
- 7.
- 8.

8.1.

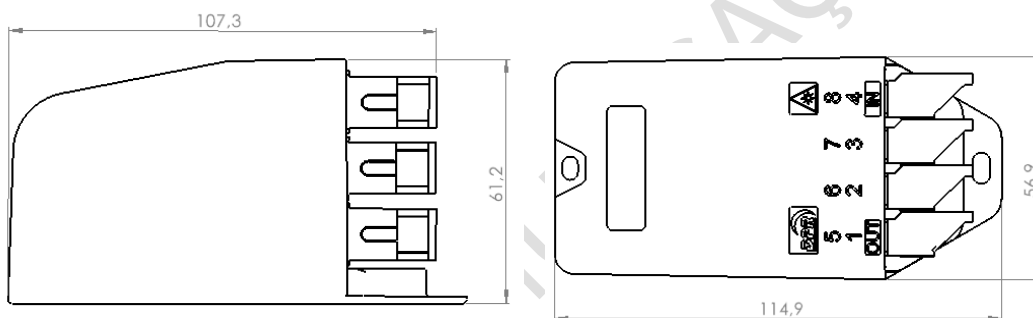
9. **REFERÊNCIA:** ETP DPR-142 de Caixa Terminal de Rede Óptica Interna – CTROI Compacta.

## Anexo I: Designação

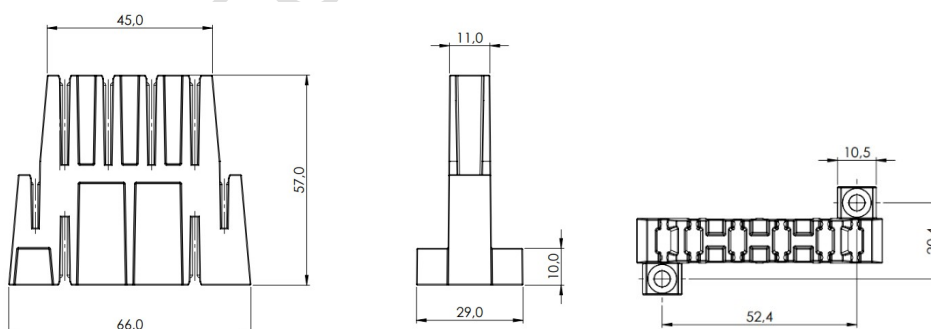
TIPO	ALIMENTAÇÃO	APLICAÇÃO	CONECTOR	SPLITTER	ADAPTADOR	COR
CTROI COMPACTA	DROP	REDE BALANCEADA	SC/APC	PLC 1:8	PADRÃO	CINZA
					SHUTTER ANGULAR	
		REDE DESBALANCEADA		FBT 1:2 70/30 + PLC 1:8	PADRÃO	
					SHUTTER ANGULAR	

### Dimensional:

TIPO	COMPONENTE	DIMENSÕES (mm)		
		ALTURA	LARGURA	PROF.
CTROI COMPACTA	TAMPA	93,5	51,5	57,5
	CORPO/BASE	114,9	56,9	61,2



### Sistema de Retenção:



### CTROI Compacta

Cópia não controlada.



Rede Balanceada



Rede Desbalanceada

DPR TELECOMUNICAÇÕES

Cópia não controlada.