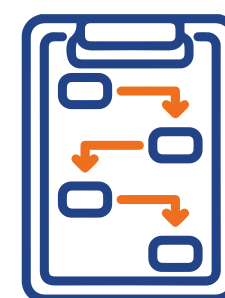




Construindo as
redes do futuro



MANUAL DE INSTALAÇÃO

CTROI COMPACTA

SUMÁRIO

- 01** ESPECIFICAÇÕES TÉCNICAS
- 02** APRESENTAÇÃO DOS PRODUTOS
- 03** CONFIGURAÇÃO DOS PRODUTOS
- 04** DISTRIBUIÇÃO DOS CABOS DE ENTRADA E SAÍDA
- 05** MATERIAIS E FERRAMENTAS NECESSÁRIAS
- 06** FIXAÇÃO
- 07** **INSTALANDO A CTROI**
 - 07.1** **INSTALANDO EM TOPOLOGIA BALANCEADA**
 - 07.2** **INSTALANDO EM TOPOLOGIA DESBALANCEADA**
- 08** ACOMODAÇÃO DOS CABOS NA CAIXA INTERNA
- 09** IDENTIFICAÇÃO
- 10** TESTE DE CERTIFICAÇÃO DA PRUMADA DESBALANCEADA



DÚVIDAS?

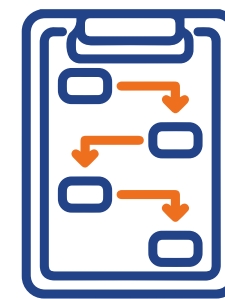
Entre em contato com a nossa equipe técnica clicando no botão ao lado



**TOQUE
AQUI**



Construindo as
redes do futuro



MANUAL DE INSTALAÇÃO

CTROI COMPACTA

1. ESPECIFICAÇÕES TÉCNICAS

MODELO COMPACTO	DIMENSÕES	ENTRADA	CABOS ENTRANTES
CTROI-B-1:8-SC-APC CTROI-D-30/70 + 1:8-SC-APC	A=61,2/C=114,9/L=56,9	1 (VD ou VM) 1 (VM)	8 (VD) 8 (VD) + 1 (AZ-70%)

2. SPLITTER 1:8 PLC

MODELO COMPACTO	CONEXÃO	λ	ATENUAÇÃO/dB
CTROI-B-1:8-SC-APC CTROI-D-30/70 + 1:8-SC-APC	SC-APC	1260-1650	<10,5

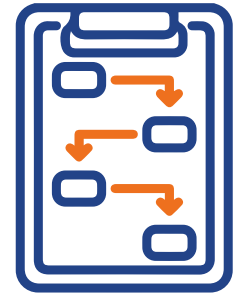
3. SPLITTER 1:2 - 30/70 FBT

MODELO COMPACTO	CONEXÃO	λ	ATENUAÇÃO/dB
CTROI-B-1:8-SC-APC CTROI-D-30/70 + 1:8-SC-APC	N SC-APC	N 1310-1550	N <6,4/2,1

4. CORES DISPONÍVEIS

CINZA

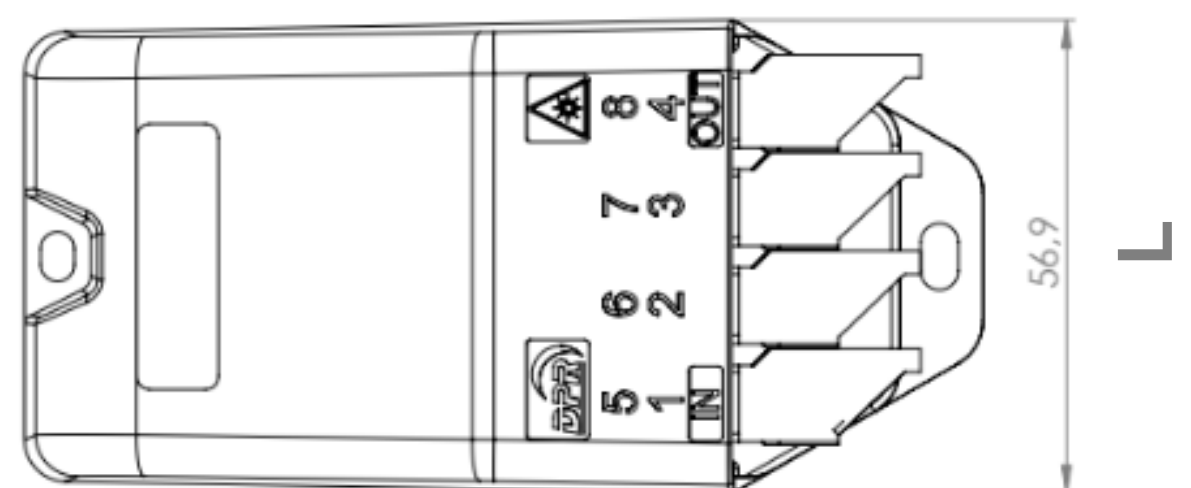
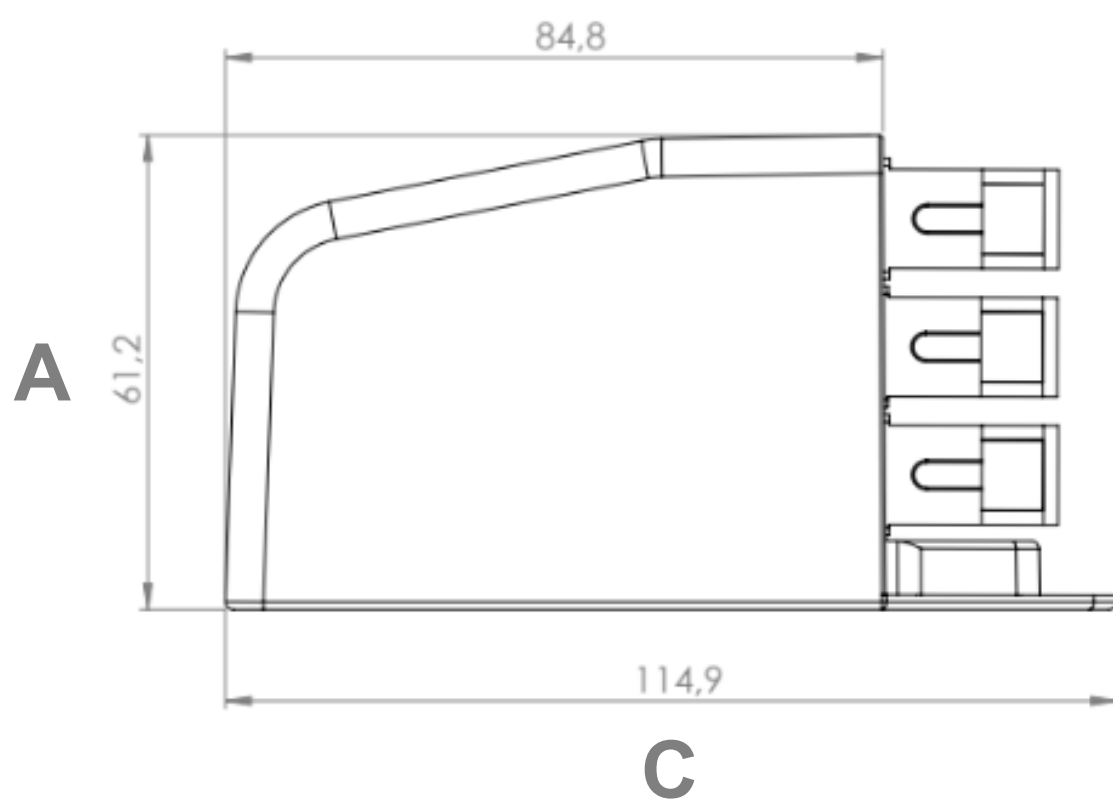
CORES PERSONALIZADAS

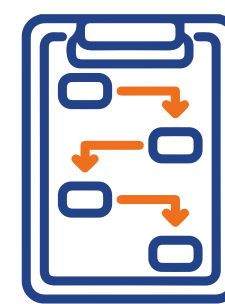


MANUAL DE INSTALAÇÃO

CTROI COMPACTA

5. FOTO DO PRODUTO





MANUAL DE INSTALAÇÃO

CTROI COMPACTA

6. APRESENTAÇÃO DOS PRODUTOS

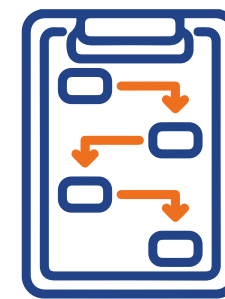
1. É uma estrutura que visa acomodar e proteger os splitters ópticos internamente e possibilitar o acesso a conexão externa de entrada/saídas através de conectores de campo com cabos tipo drop micro low-friction. Composta de material de alta resistência que garante proteção mecânica IP-40 e praticidade na operação.
2. Sua aplicação se destina para uso interno em condomínios e prédios no atendimento aos serviços de banda larga por fibra óptica.

BALANCEADA



DESBALANCEADA





MANUAL DE INSTALAÇÃO

CTROI COMPACTA

7. CONFIGURAÇÃO DOS PRODUTOS

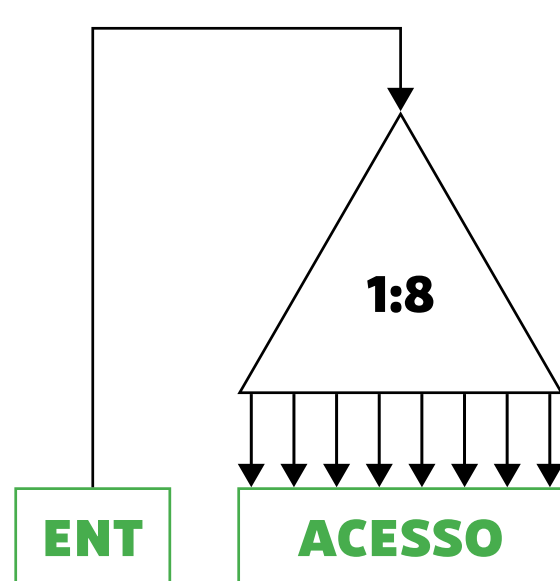
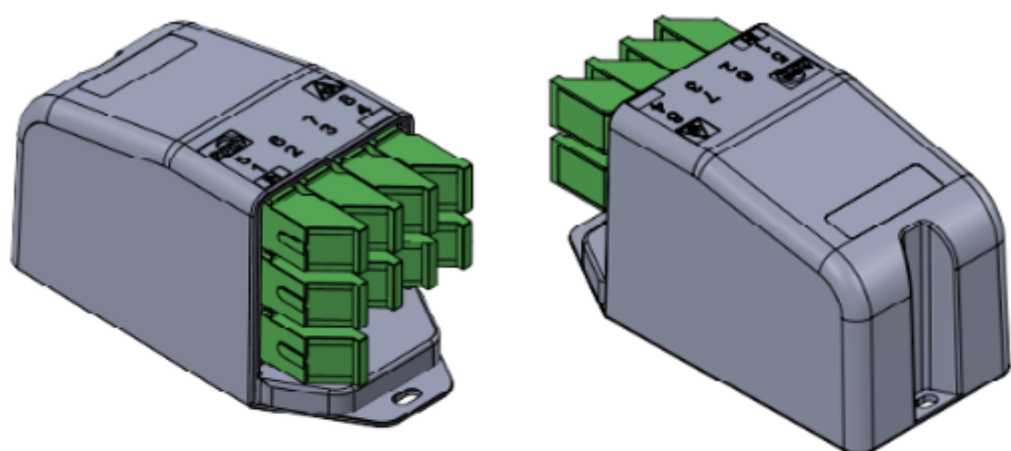
CTROI COMPACTA MOD-B-1:8-APC

Composta por 9 adaptadores equipados com ou sem "shutter" (tampa de proteção opcional) na cor verde, sendo 1 entrada e 8 saídas.

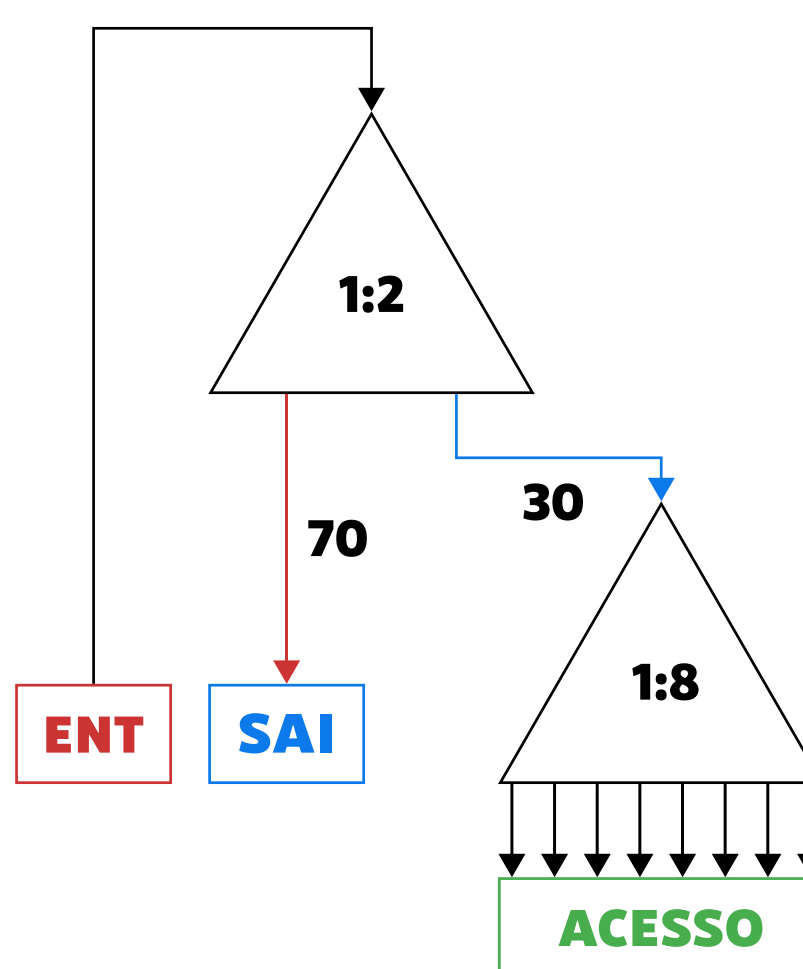
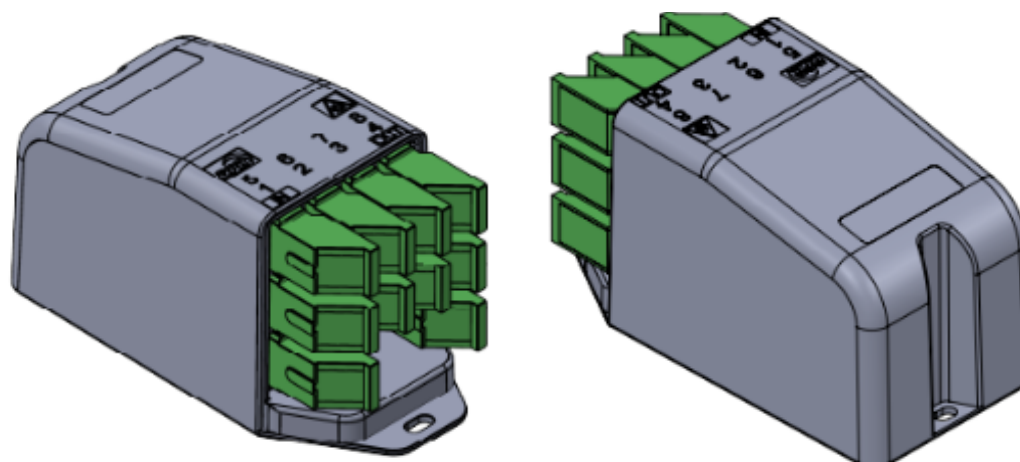
CTROI COMPACTA MOD-D-30/70 + 1:8 -APC

Composta por 10 adaptadores equipados com ou sem "shutter" (tampa de proteção opcional) sendo 1 entrada na cor vermelha, 1 saída na cor azul e 8 saídas de acesso na cor verde.

BALANCEADA

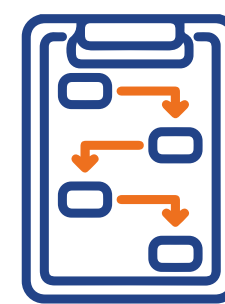


DESBALANCEADA



OBS: O adaptador de entrada pode ser fornecido na cor VM caso o cliente prefira, consulte a DPR.

OBS: Os adaptador de entrada e saídas podem ser fornecidos todos na cor VD caso o cliente prefira, consulte a DPR.



MANUAL DE INSTALAÇÃO

CTROI COMPACTA

7. CONFIGURAÇÃO DOS PRODUTOS

ITENS QUE COMPÕE OS PRODUTOS:

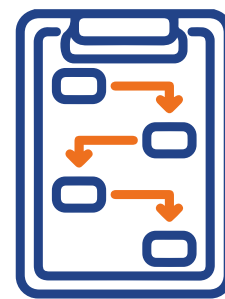


1 CTROI COMPACTA MOD B OU D

2 PAR DE BUCHAS NYLON N° 6

3 PAR DE PARAFUSOS ROSCA SOBERBA

4 PAR DE FITA DUPLA FACE



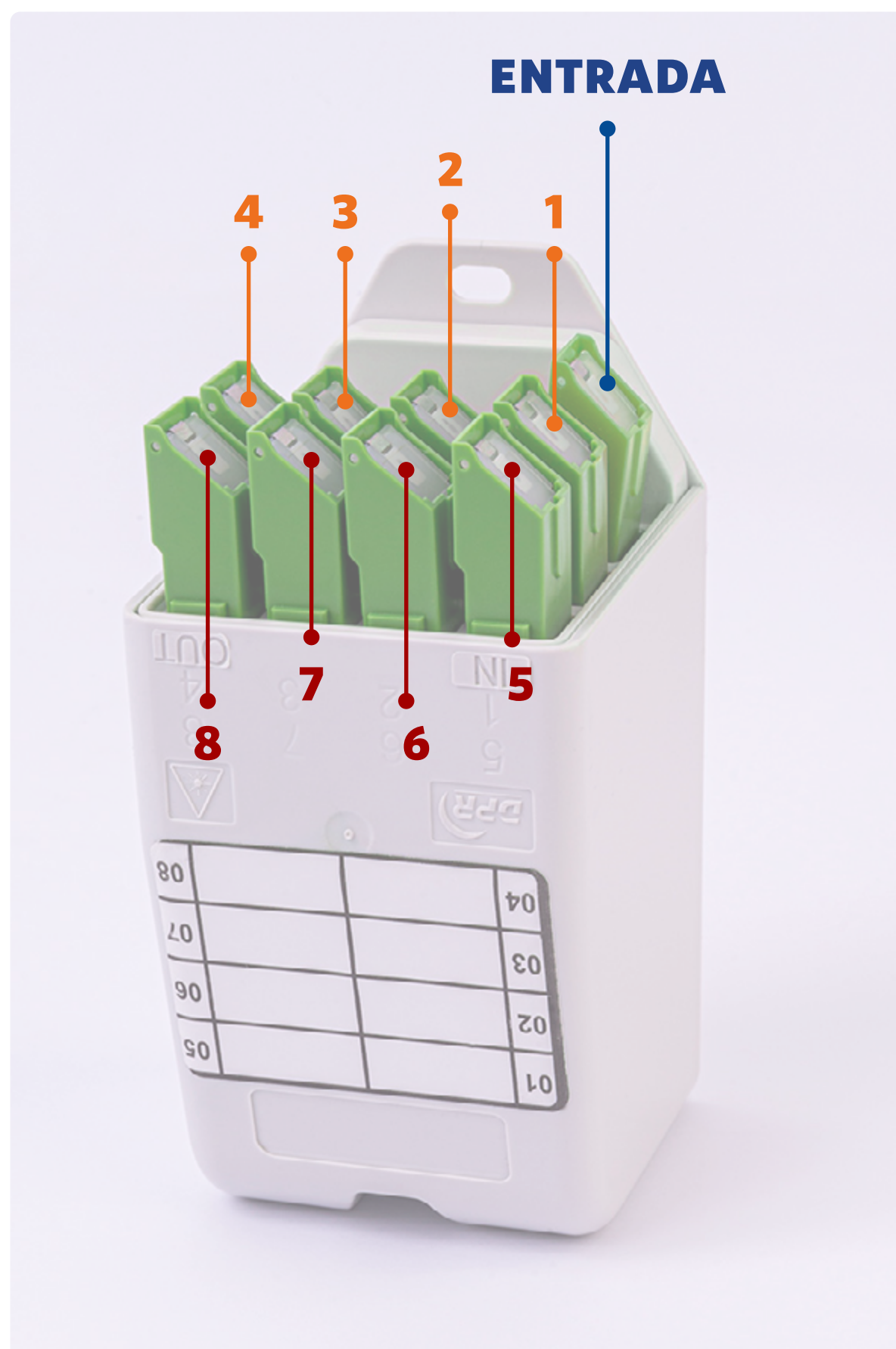
MANUAL DE INSTALAÇÃO

CTROI COMPACTA

8. DISTRIBUIÇÃO DOS CABOS NA CTROI COMPACTA - MOD - 1:8 SC-APC - BALANCEADA

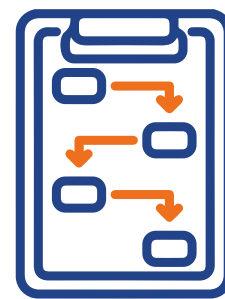
Sugerimos a instalação deste modelo na topologia balanceada para prédios e condomínios de baixa capacidade ≤ 16 acessos que possibilite a passagem e instalação de até 2 drop micro low friction.

OBS: Para prumadas de maior capacidade sugerimos a instalação da CTROI Compacta normal que permite a instalação tanto por cabo drop quanto por cabos de prumada de até 24 fibras.



SAÍDAS 1 A 4

SAÍDAS 5 A 8

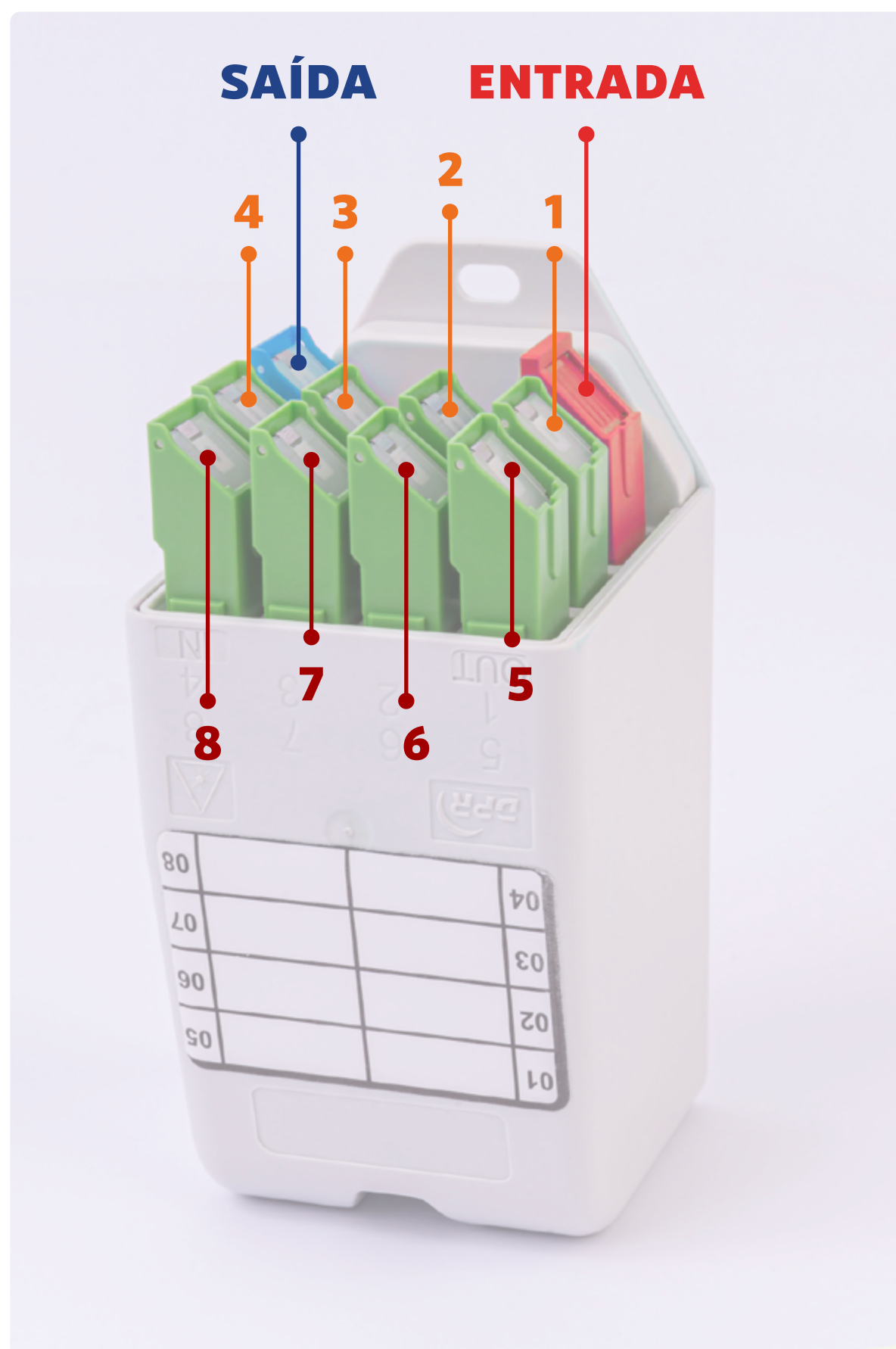


MANUAL DE INSTALAÇÃO

CTROI COMPACTA

9. DISTRIBUIÇÃO DOS CABOS NA CTROI COMPACTA - MOD - 30/70 SC-APC - DESBALANCEADA

Sugerimos a instalação deste modelo na topologia desbalanceada para prédios e condomínios de média capacidade ≤ 64 acessos que se encontram restritos a passagens de cabos circulares na prumada principal.

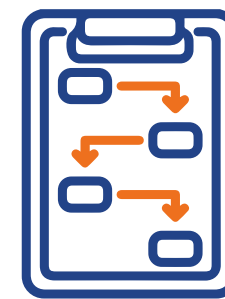


SAÍDAS 1 A 4

SAÍDAS 5 A 8



Construindo as
redes do futuro



MANUAL DE INSTALAÇÃO

CTROI COMPACTA

10. FERRAMENTAS NECESSÁRIAS:

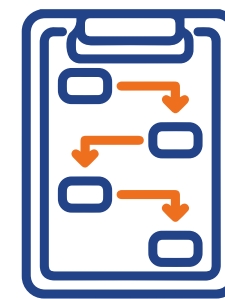
MATERIAIS PARA INSTALAÇÃO CONSULTE A DPR

Cabo drop compacto;
Cabo drop micro low-friction branco;
Conector de campo SC-APC para cabo drop compacto;
Conector de campo SC-APC para cabo drop micro low friction;
Abraçadeiras auto travante 100 x 2,5 mm;
Etiqueta de identificação de cabo drop.



FERRAMENTAS:

Clivador de precisão;
Alicate decapador 250 µm (caso gabarito do conector não possua este recurso);
Alicate de corte diagonal 6";
Trena ≤ 5,0 m;
Chave de fenda tipo philips ¼ x 8";
Caneta MP 1,0 mm.



MANUAL DE INSTALAÇÃO

CTROI COMPACTA

11. FIXAÇÃO

1. Inicialmente deve ser averiguado o espaço disponível na caixa interna onde será instalada a CTROI Compacta e fixada.
2. Em caixas novas sugerimos a instalação preferencialmente de forma centralizada.
3. A CTROI Compacta foi projetada para ser fixada/parafusada em caixas com shaft de madeira, alvenaria ou nas laterais (batentes da caixa) fixada por fitas dupla face.



Definir local

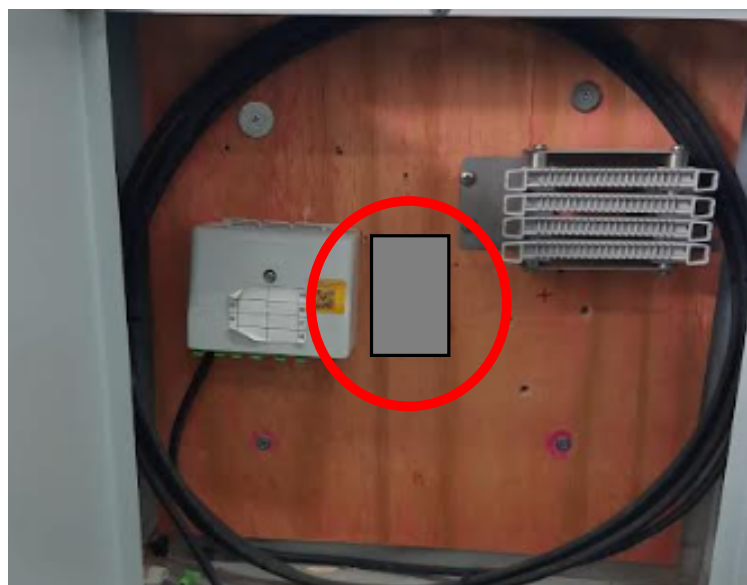


Alinhar e marcar



Parafusar

1. Inicialmente deve ser averiguado o espaço disponível na caixa interna onde será instalada a CTROI Compacta e fixada.
2. Em caixas com espaço restrito é muito importante atentar para o não cruzamento de cabos e obstrução do serviço de terceiros.



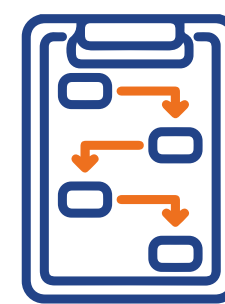
Ponto sugerido no centro



Ponto sugerido na lateral



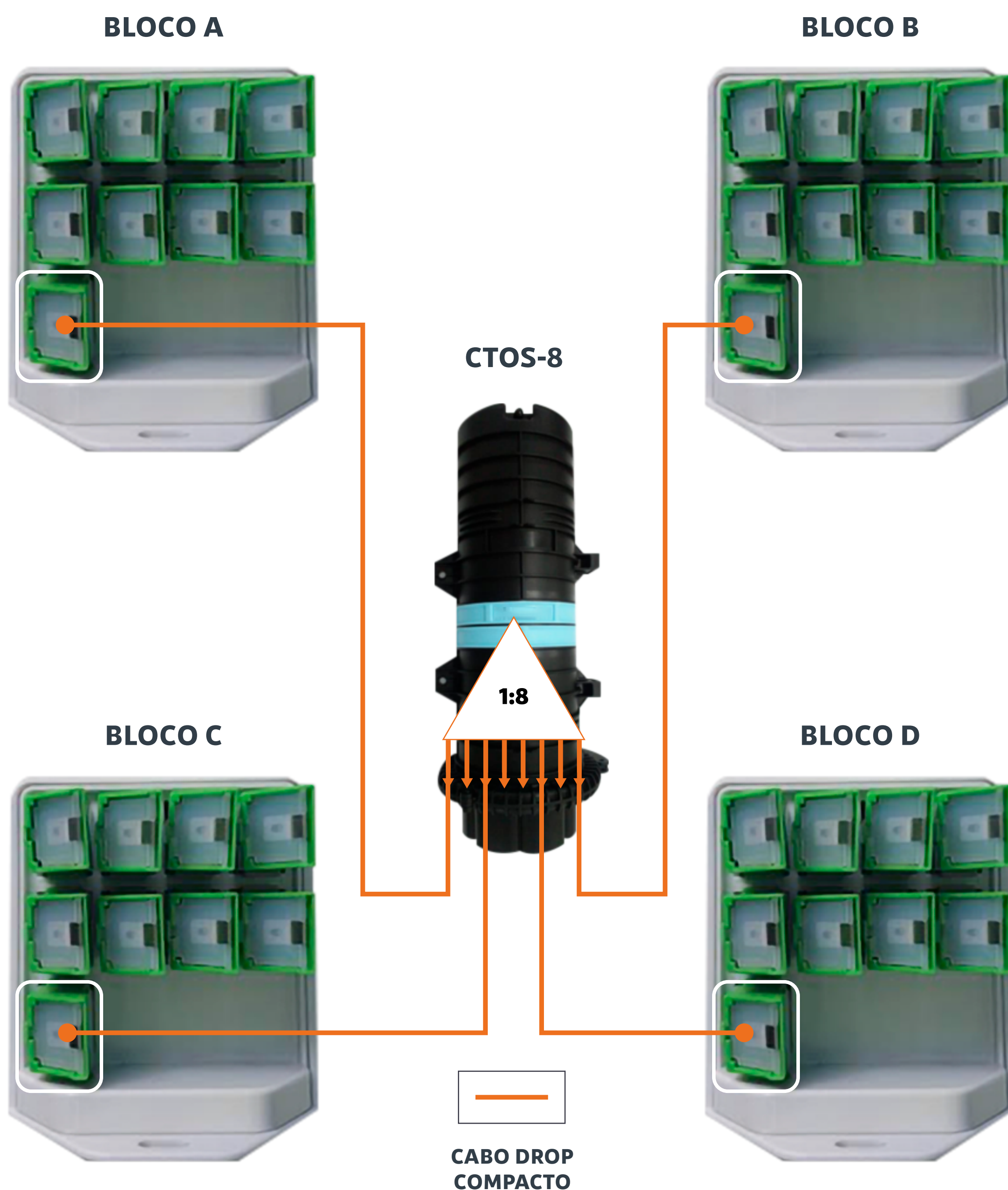
Exemplo de instalação lateral

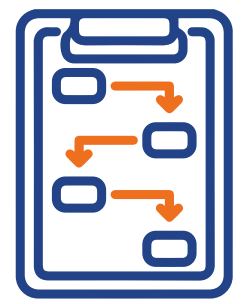


MANUAL DE INSTALAÇÃO

CTROI COMPACTA

12. INSTALANDO EM TOPOLOGIA BALANCEADA





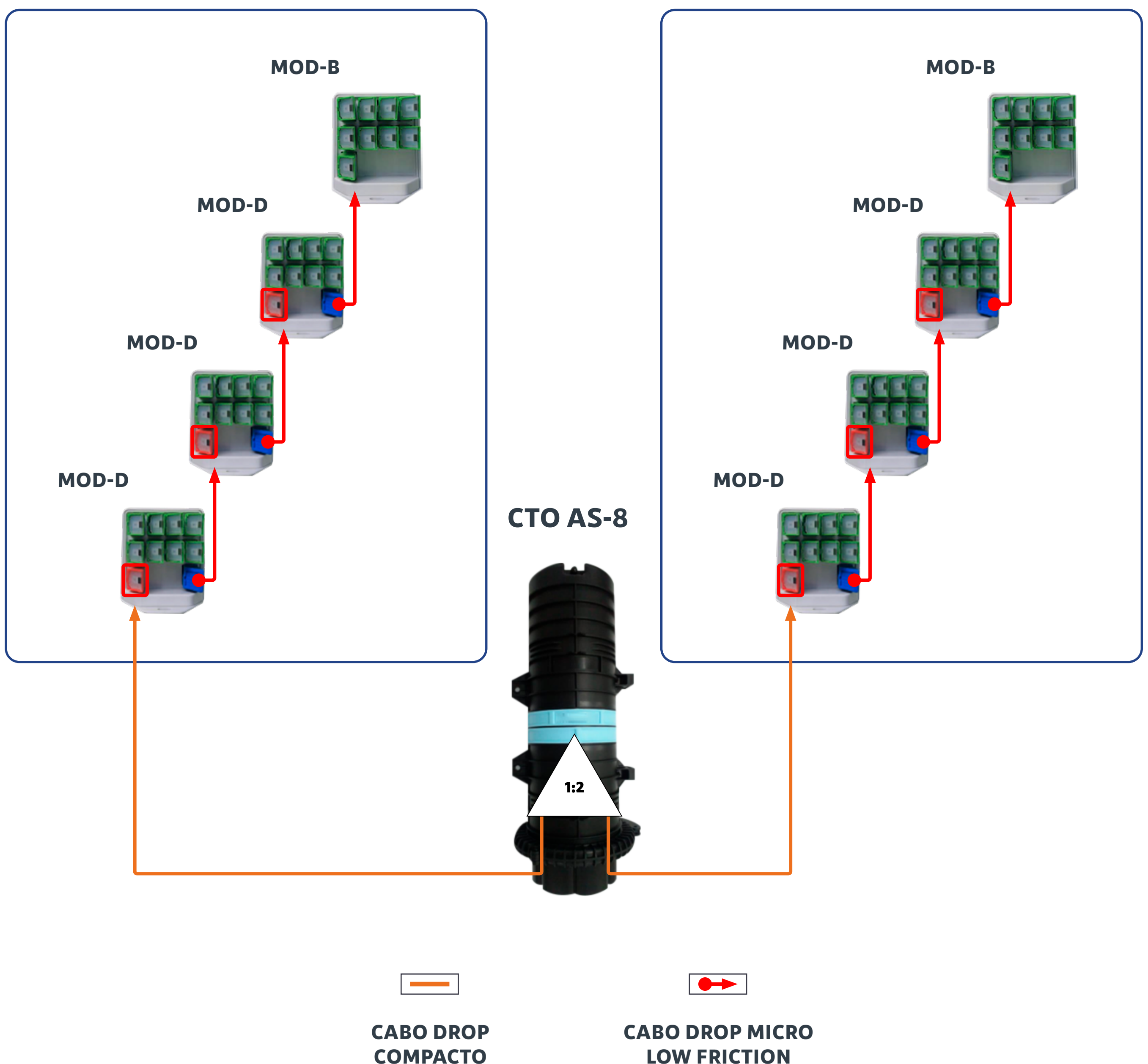
MANUAL DE INSTALAÇÃO

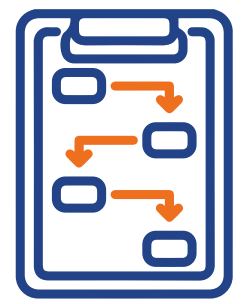
CTROI COMPACTA

13. INSTALANDO EM TOPOLOGIA DESBALANCEADA

BLOCO - A

BLOCO - B





MANUAL DE INSTALAÇÃO

CTROI COMPACTA

14. ACOMODAÇÃO DOS CABOS NA CAIXA INTERNA

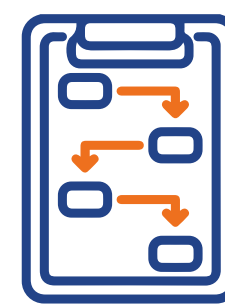
1. Sugerimos que o cabos sejam agrupados por abraçadeiras autotravante 100X2,5 mm para melhor organização.
2. Importante sempre que possível mantê-los agrupados contornando a caixa isto possibilita uma reserva que agrupados reduz a possibilidade de serem repuxados por terceiros em casos de manutenção ou ativação.

INSTALAÇÃO CENTRALIZADA



INSTALAÇÃO LATERAL





MANUAL DE INSTALAÇÃO

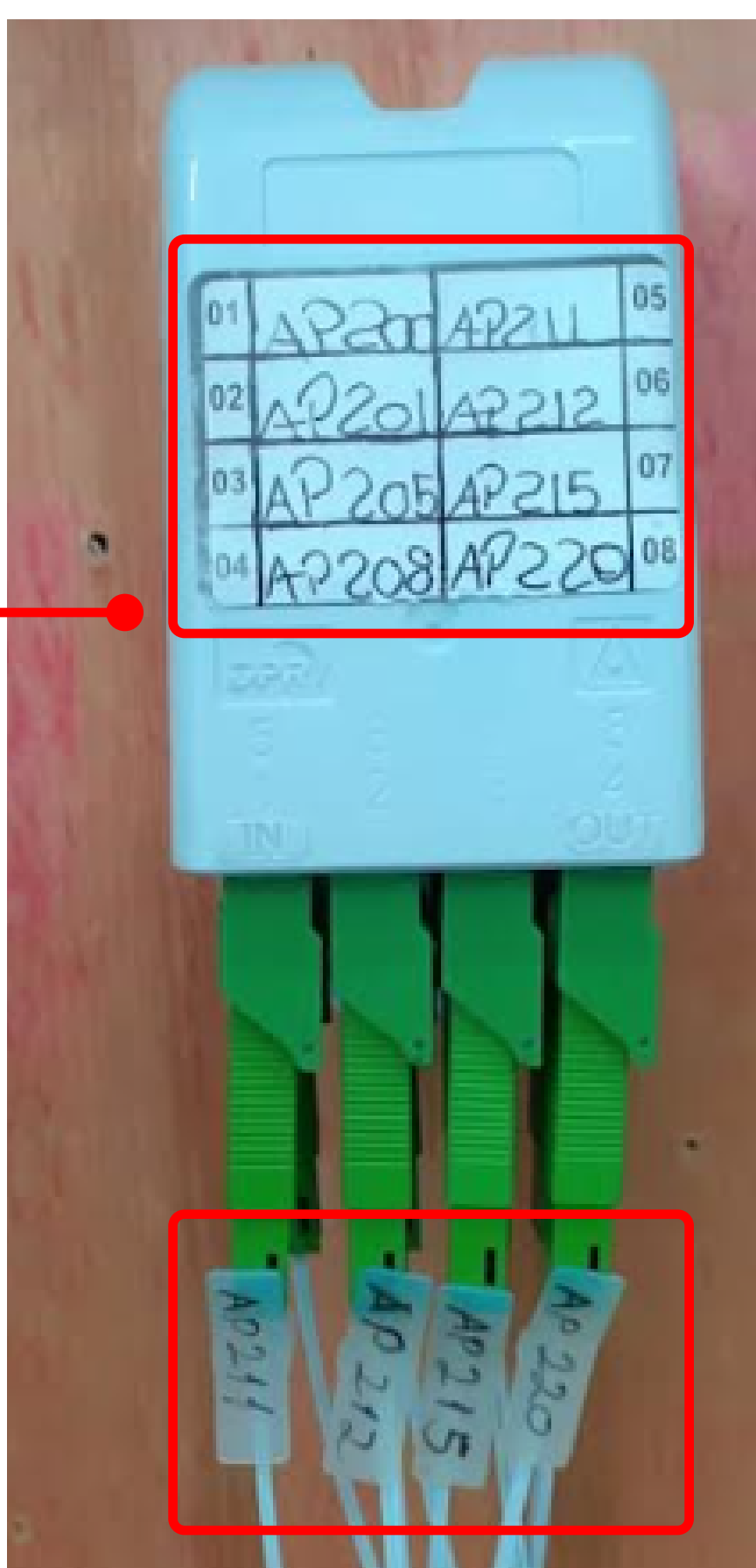
CTROI COMPACTA

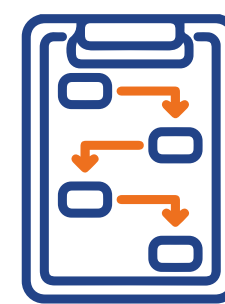
15. IDENTIFICAÇÃO

PROCESSO DE IDENTIFICAÇÃO NA CTROI COMPACTA E NO CABO DROP

1. Sugerimos que seja identificado no campo da etiqueta da CTROI Compacta o N^o do AP/H do cliente com uso de uma caneta de marcação permanente 1,0 mm.
2. Para os cabos sugerimos o uso de abraçadeiras etiqueta com as mesmas identificações da CTROI Compacta, este processo facilita as manutenções futuras.

01 AP200	05 AP211
02 AP201	06 AP212
03 AP205	07 AP215
04 AP208	08 AP220





MANUAL DE INSTALAÇÃO

CTROI COMPACTA

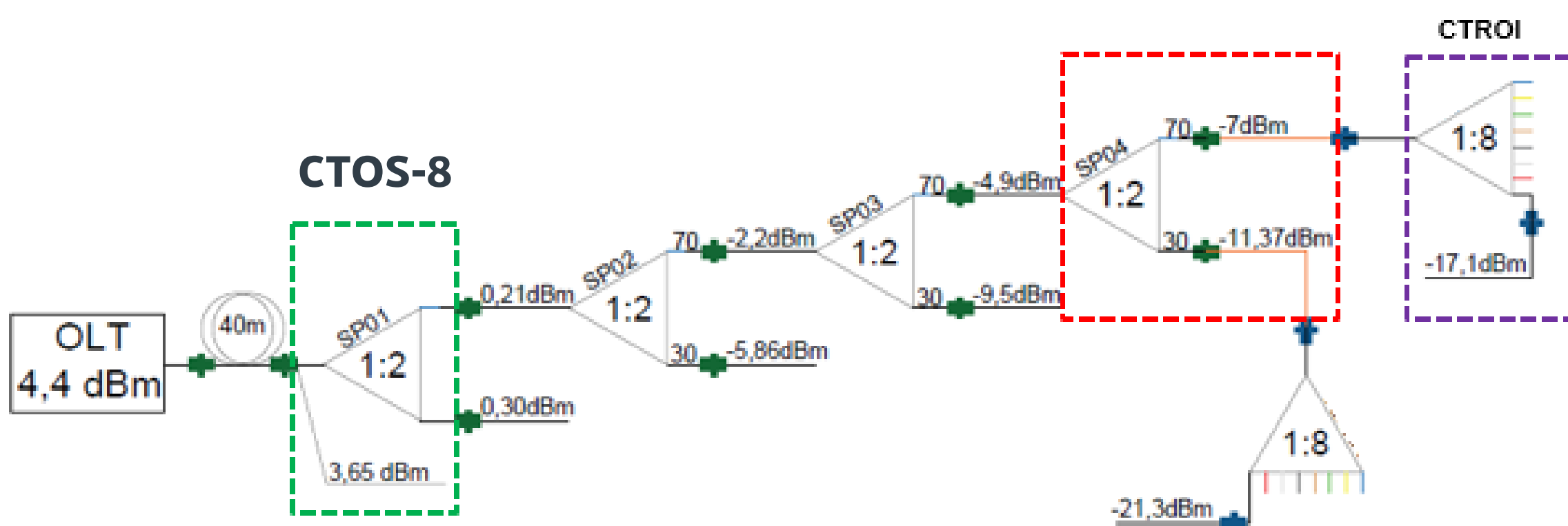
16. TESTE DE CERTIFICAÇÃO DA PRUMADA DESB.

PROCESSO DE IDENTIFICAÇÃO NA CTROI COMPACTA E NO CABO DROP

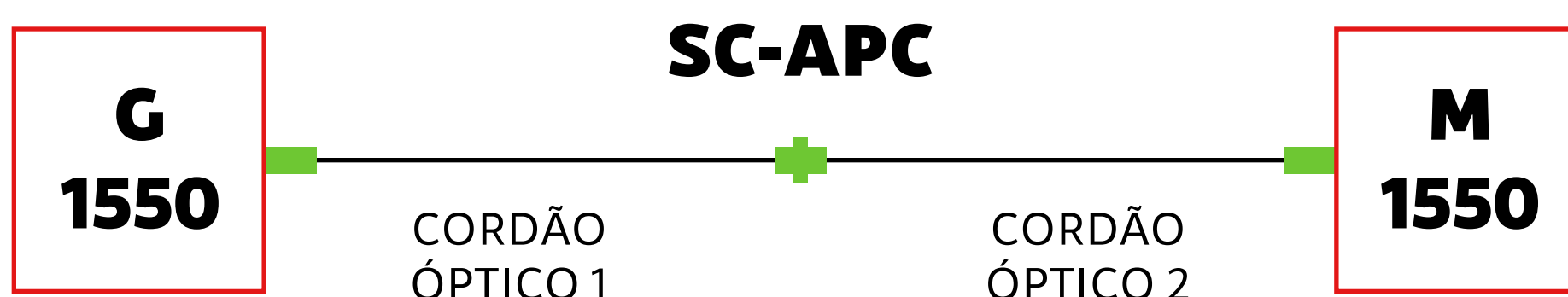
1. Sugerimos o diagrama de referencia abaixo para exemplificar o processo de testes e certificação das potencias de entrada e saída das CTROI Compacta baseados em uma potencia de OLT de 4,4 dBm (positivo).
2. Os testes pós instalação devem ser realizados nas caixas 1 (MOD-B) e 2 (MOD-D) identificações da CTROI Compacta, este processo facilita as manutenções futuras.

LINHA DE PRUMADA DESBALANCEADA

64 ACESSOS PON



OBS: Para realização dos testes na REDE APAGADA, utilizar um medidor (M) de potencia referenciado com uma fonte estável (G) de potencia óptica em 1550 nm Para REDE ATIVA (acesa) as medidas deverão ser realizadas em 1490 nm.





Construindo as **redes do futuro**

Clique nos ícones abaixo para acessar nossas redes sociais

