

1. OBJETIVO

Este documento descreve o processo de instalação do Sistema de Fechamento Mecânico para Derivação dos produtos DPR CEO-FM e CEO-II-FM.

2. COMPOSIÇÃO DO PRODUTO

Base Interna para compressão da borracha de vedação;
 Base Externa para compressão da borracha de vedação;
 Borracha e Pinos de Vedação, de acordo com sua aplicação (ver tabela 1);
 Parafuso Cabeça Sextavada Rosca Soberba 5 x 40 mm e Arruela Lisa;
 Chapa de Retenção do Elemento de Tração e Parafuso Cabeça Sextavada;
 Conjuntos de Identificação Autoadesivo Numérico (1 a 12) e Derivação (D1 a D8);
 Fita de Borracha Autofusão para Telecomunicação;
 Tubo de Transporte de Fibras e Abraçadeiras Plásticas;
 Lenço para Limpeza de Fibras (Álcool Isopropílico);
 Fita PI para diâmetro de cabo óptico;
 Manual de Instalação – Esquema de Montagem.

KIT	Tipo	Dimensões	QTD Máxima	QTD Pinos
1	Cabo Óptico (CFOA)	Ø5,0 a 11,0 mm	1	-
2	Cabo Óptico (CFOA)	Ø11,0 a 14,5 mm	1	-
3	Cabo Óptico (CFOA)	Ø5,0 a 11,0 mm	2	1
4	Cabo Óptico (CFOA) Drop Óptico (Circular)	Ø3,0 a 5,3 mm	4	3
5	Drop Óptico (Flat Fig. 8)	2,0 x 5,0 mm	6	5

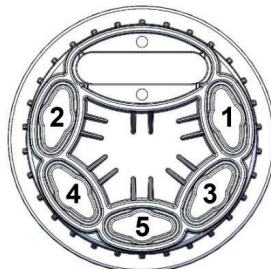
Tabela 1 – Aplicação do Kit Derivação CEO-FM / CEO-II-FM

3. FERRAMENTAS NECESSÁRIAS

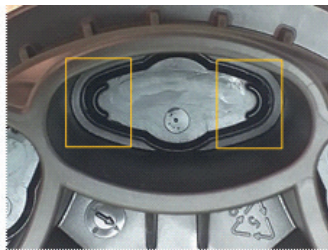
Tesoura de Cabista, Roletador de Cabo, Roletador de Tubo Loose, Decapador Longitudinal, Chave Canhão 8 mm, Chave de Fenda. Recomenda-se uso de EPI (Equipamento de Proteção Individual).

4. INSTRUÇÃO DE MONTAGEM

4.1 ABERTURA DA BASE

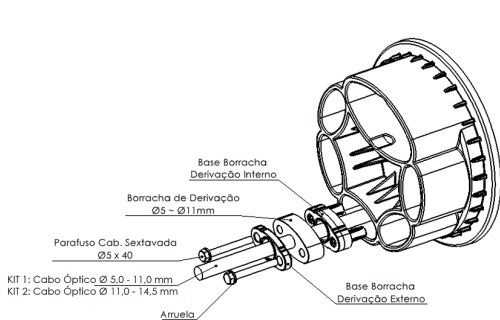


4.1.1 É recomendado o sequenciamento acima para o uso das portas de derivação.

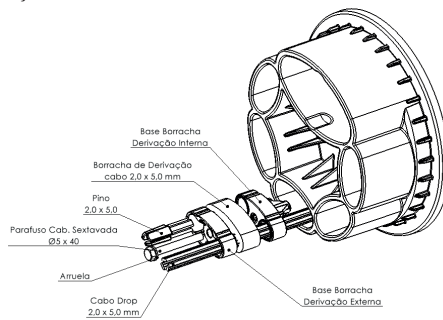


4.1.2 Posicione a chave de fenda no local adequado, conforme imagem 1, e rompa o lacre plástico, batendo com martelo.

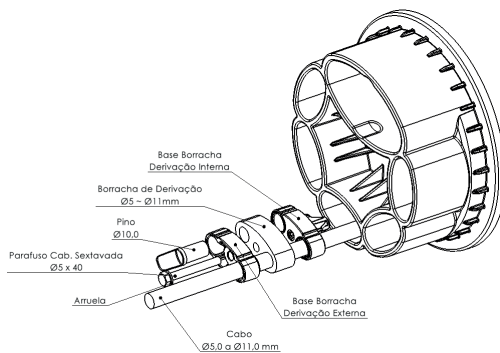
4.2 POSICIONAMENTO DO SISTEMA DE VEDAÇÃO



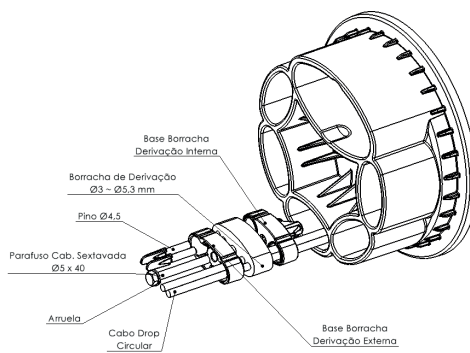
Montagem KIT 1 e KIT 2



Montagem KIT 3



Montagem KIT 4



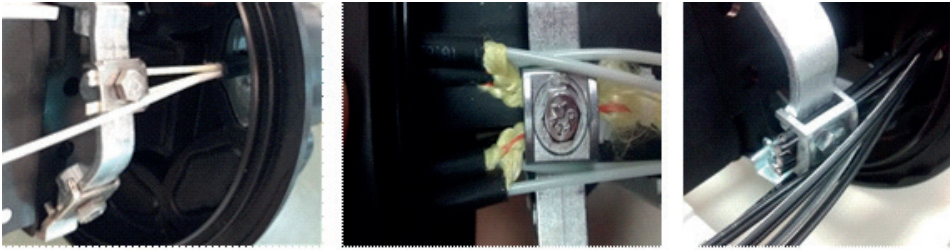
Montagem KIT 5

4.2.1 Conforme imagens, posicione os componentes do Sistema de Fechamento Mecânico na parte interna da entrada de derivação, empurrando-os até o limite da base, **sem realizar o aperto dos parafusos.**

4.2.2 Com a ponta livre, insira o cabo / drop óptico pelo orifício do Sistema de Fechamento Mecânico, com comprimento mínimo de 1,20 m para a decapagem do cabo, a partir da superfície interna da base CEO FM

4.2.2.1 Para os kits 3, 4 e 5, utilize os pinos de vedação para os orifícios não utilizados no momento da instalação dos cabos / drops ópticos.

4.3 FIXAÇÃO DO ELEMENTO DE TRAÇÃO



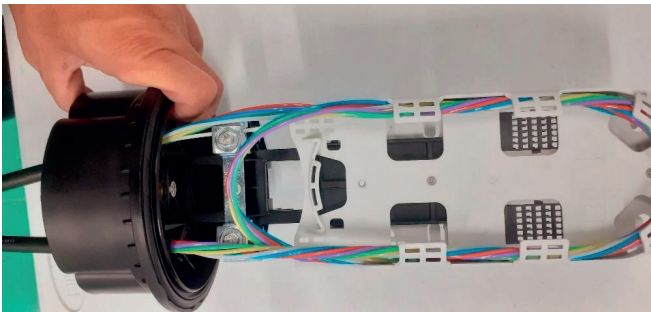
4.3.1 Verifique o alinhamento do elemento de tração do cabo óptico com relação ao anel de retenção metálico, fazendo a fixação deste elemento através da chapa metálica e aperto do parafuso sextavado, utilizando chave canhão 8 mm.

4.3.1.1 Para cabo com fios de aramida, deixar 100mm de aramida e faça uma trança para criar o elemento de tração. Para melhor resultado, prenda a ponta da trança com abraçadeira plástica.

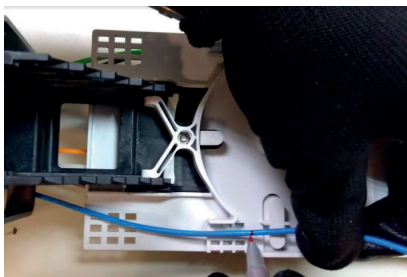
4.3.1.2 Para drop óptico tipo Flat, separe o elemento de sustentação antes da fixação.

4.3.2 Depois da fixação do elemento de tração/sustentação, aperte os parafusos do Sistema de Fechamento Mecânico até o limite natural da operação (aperto total do parafuso) e, se necessário, corte a sobra do elemento de tração/sustentação com alicate de corte diagonal.

4.4 ACOMODAÇÃO DE FIBRA ÓPTICA NA BANDEJA



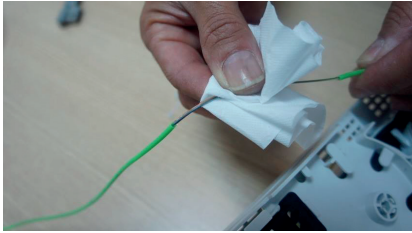
4.4.1 Separe o tubo loose a ser utilizado para sangria/derivado, e acomode os tubos restantes e/ou não abertos no “basket”. Se necessário, fixe-os com abraçadeira plástica;



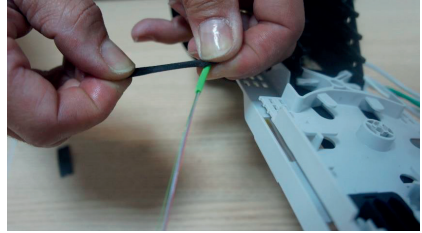
4.4.2 Remova a tampa de proteção e posicione o tubo loose desejado, ultrapassando os orifícios de fixação, para a marcação da decapagem;



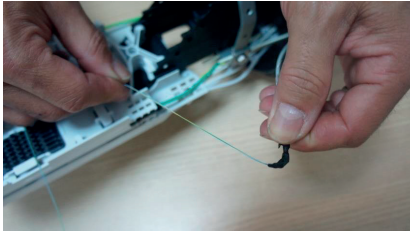
4.4.3 Com roletador de tubo loose, corte na marca e retire a capa do tubo loose;



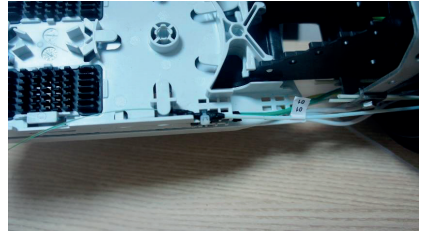
4.4.4 Faça a limpeza da fibra com lenço umedecido em álcool isopropílico;



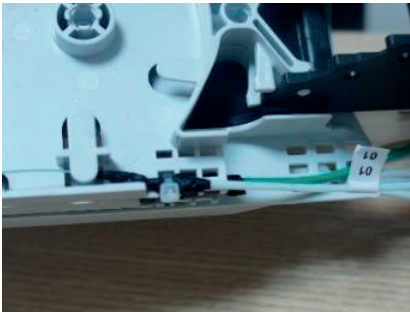
4.4.5 Faça o acabamento do tubo loose com fita autofusão, entre a capa e a fibra óptica, mantendo 10mm sobre a fibra e 20mm sobre o tubo loose;



4.4.6 Este acabamento no “pé” do tubo loose é para realizar um “efeito mola”, para que não tenha risco de quebra da fibra neste ponto quando manuseada.



4.4.7 Fixe o tubo loose com a abraçadeira plástica, corte o excesso, identifique-o com etiqueta numérica (fornecida) e acomode as fibras nas bandejas;



4.4.8 Para o drop óptico tipo Flat:

4.4.8.1 A decapagem iniciará após a aba da bandeja, que limita a altura deste componente.

4.4.8.2 A fixação deve ser realizada em trios para cada duas abraçadeiras.

4.4.9 Se necessário, utilizar o tubo de transporte de fibras.



**CONFIRA O
MANUAL DE
INSTALAÇÃO**

